

## SCHEMA TECNICA



### NM 2

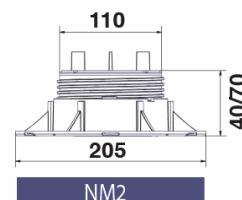
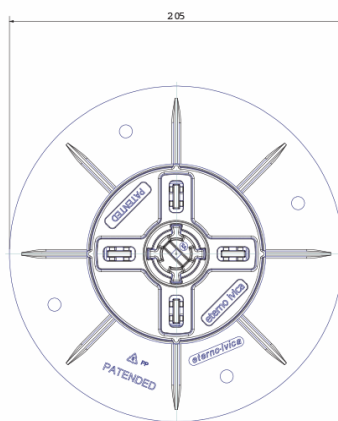
CODICE PRODOTTO

**E014040070**

REV 00  
27.06.2013



### SUPPORTO REGOLABILE NEW MAXI



#### DESCRIZIONE DI CAPITOLATO

Fornitura e posa in opera di supporti per pavimentazioni sopraelevate tipo "New Maxi", regolabili in altezza, provvisti di testa in bi-materiale, con finitura in gomma antirumore e antiscivolo.

I supporti sono costituiti da elementi in polipropilene costituiti da una base di appoggio del diametro minimo di mm. 205, una vite avente altezza variabile da mm. 40 a mm. 70, dotata di un blocco di sicurezza antisvitamento e una testa dotata di n. 4 alette distanziatrici, h. mm. 12 dello spessore di mm. 2-3-4, facilmente asportabili in caso di necessità.

Nella base sono presenti dei fori per il deflusso dell'acqua e n. 4 linee "guida" per facilitare il taglio in caso di necessità.

La regolazione in altezza viene effettuata tramite apposita chiave di regolazione di serie, la quale agisce sulla vite in modo indipendente sia dalla testa che dalla base.

#### LINEA PRODOTTO

#### PEDESTAL

#### SIGLA PRODOTTO

**NM 2**

#### CARATTERISTICHE

Regolazione in altezza.  
Testa in bimateriale (PP + Gomma)  
Chiave di regolazione altezza  
Alette distanziatrici facilmente asportabili  
Blocco di sicurezza antisvitamento.

#### MATERIA PRIMA

Polipropilene e gomma (finitura testa)

#### IMPATTO AMBIENTALE

riciclabile - rifiuto non pericoloso

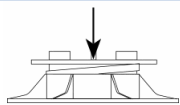
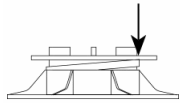
#### CAMPO D'IMPIEGO (PIANO DI APPOGGIO)

su qualsiasi membrana impermeabile  
su qualsiasi pannello isolante rigido  
su qualsiasi piano di posa solido e compatto

#### CAMPO D'IMPIEGO (PAVIMENTAZIONI)

con qualsiasi elemento prefabbricato autoportante per  
pavimentazioni da esterno, avente spessore minimo mm. 15

CARATTERISTICHE MORFOLOGICHE	UNITA'	VALORE	TOLLERANZA
DIAMETRO BASE	mm	205	+/- mm 1,0
SPESSORE BASE	mm	2	+/- mm 0,2
DIAMETRO TESTA	mm	110	+/- mm 0,8
SUPERFICIE DI APPOGGIO	cmq	330	+/- cmq 5
ALTEZZA MINIMA	mm	40	+/- mm 1,0
ALTEZZA MASSIMA	mm	70	+/- mm 1,5
SPESSORE ALETTE DISTANZIATRICI	mm	2-3-4	+/- mm 0,2
ALTEZZA ALETTE DISTANZIATRICI	mm	12	+/- mm 0,2
PESO	kg	0,275	+/- 5 %

CARATTERISTICHE TECNICHE		UNITA'	VALORE
RESISTENZA LIMITE A COMPRESSIONE CENTRALE* (calcolata ad altezza media, tra la minima e la massima)		KN	38,67
RESISTENZA LIMITE A COMPRESSIONE ECCENTRICA* (calcolata ad altezza media, tra la minima e la massima)		KN	21,48
COMPENSAZIONE PENDENZE		%	0 - 5
DUREZZA		Shore d	70 (+/- 3)

\*Prove effettuate dal Dipartimento di Ingegneria Civile, Edile e Ambientale dell'Università degli studi di Padova. 1 KN = 98,6 Kg

CARATTERISTICHE FISICO-CHIMICHE	METODO	UNITA'	VALORE
REAZIONE AL FUOCO*	UNI EN 13501-1:2009	classe	E
RESISTENZA ALLE BASSE TEMPERATURE			-40°

\*Prove effettuate dall'Istituto Giordano S.p.A. Bellaria-Iaeca Marina (RN)-Italy

IMBALLO E STOCCAGGIO	
PEZZI PER SCATOLA	35
SCATOLE PER BANCALE	30
DIMENSIONE SCATOLA	cm 40x40x42
PESO SCATOLA	kg 10,4
DIMENSIONE BANCALE	cm 80 x 120

L'imballo dei supporti è costituito da scatole di cartone. L'imballaggio finale dei bancali è realizzato con l'avvolgimento di un film in polietilene. Si consiglia lo stoccaggio al coperto, protetto dalle precipitazioni.

MODALITA' DI POSA	
	Il prodotto viene posato a secco, senza necessità di collanti o altri tipi di fissaggi.

I dati esposti sono relativi alla produzione attuale e possono essere cambiati e aggiornati da Eterno Ivica in qualsiasi momento senza preavviso.

Considerate le numerose possibilità d'impiego e la possibile interferenza di elementi da noi non dipendenti, non ci assumiamo responsabilità in merito ai risultati. L'acquirente è tenuto a stabilire sotto la propria responsabilità l'idoneità del prodotto all'impiego previsto.

Il documento è di proprietà di Eterno Ivica. I diritti sono riservati.



Eterno Ivica srl - Via Austria 25/E - Z.I.Sud 35127 Padova - Italy  
T Exp. +39 049 8530102, T +39 049 8530101, F +39 049 8530111  
eternoivica@eternoivica.com - www.eternoivica.com

